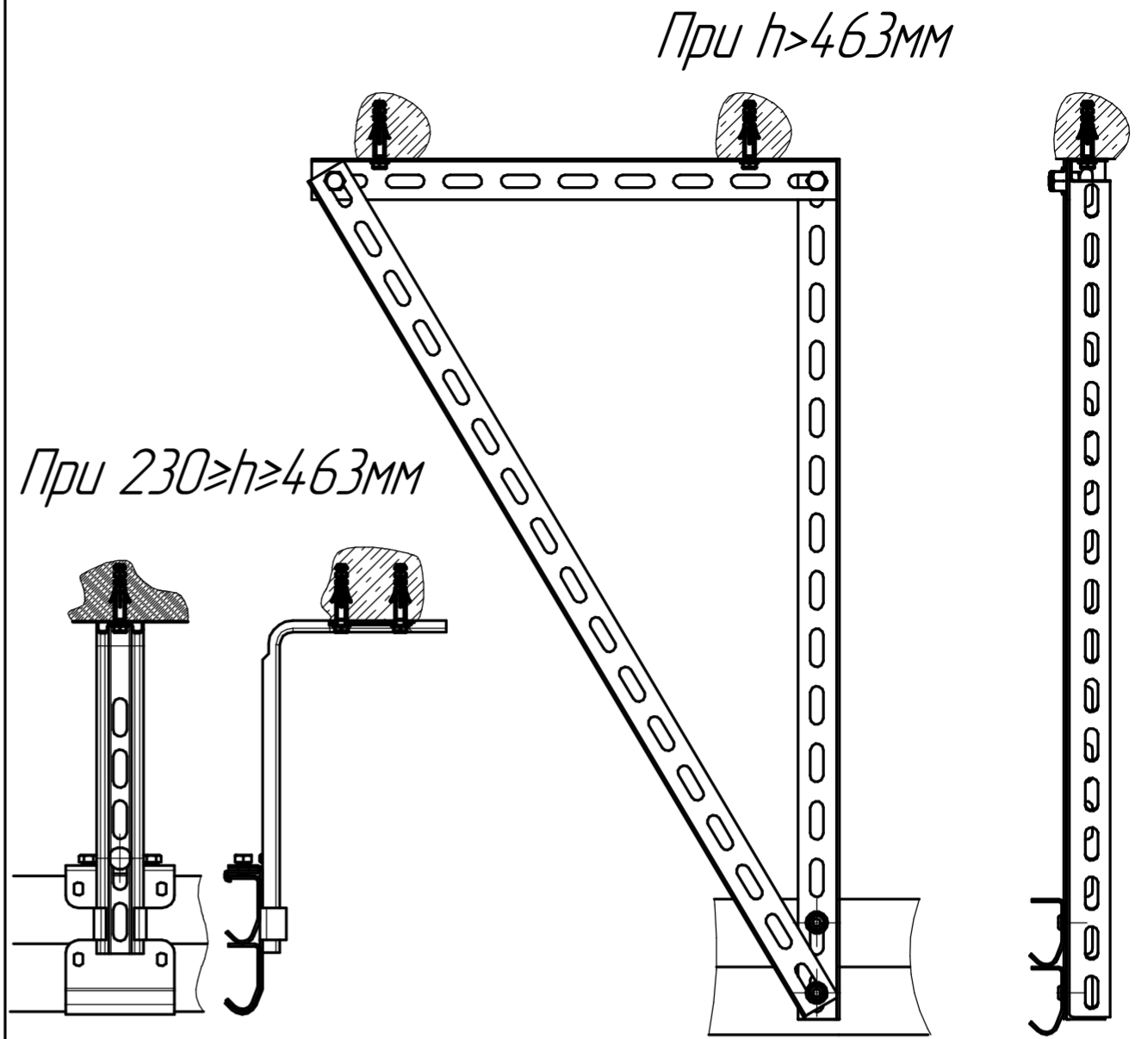
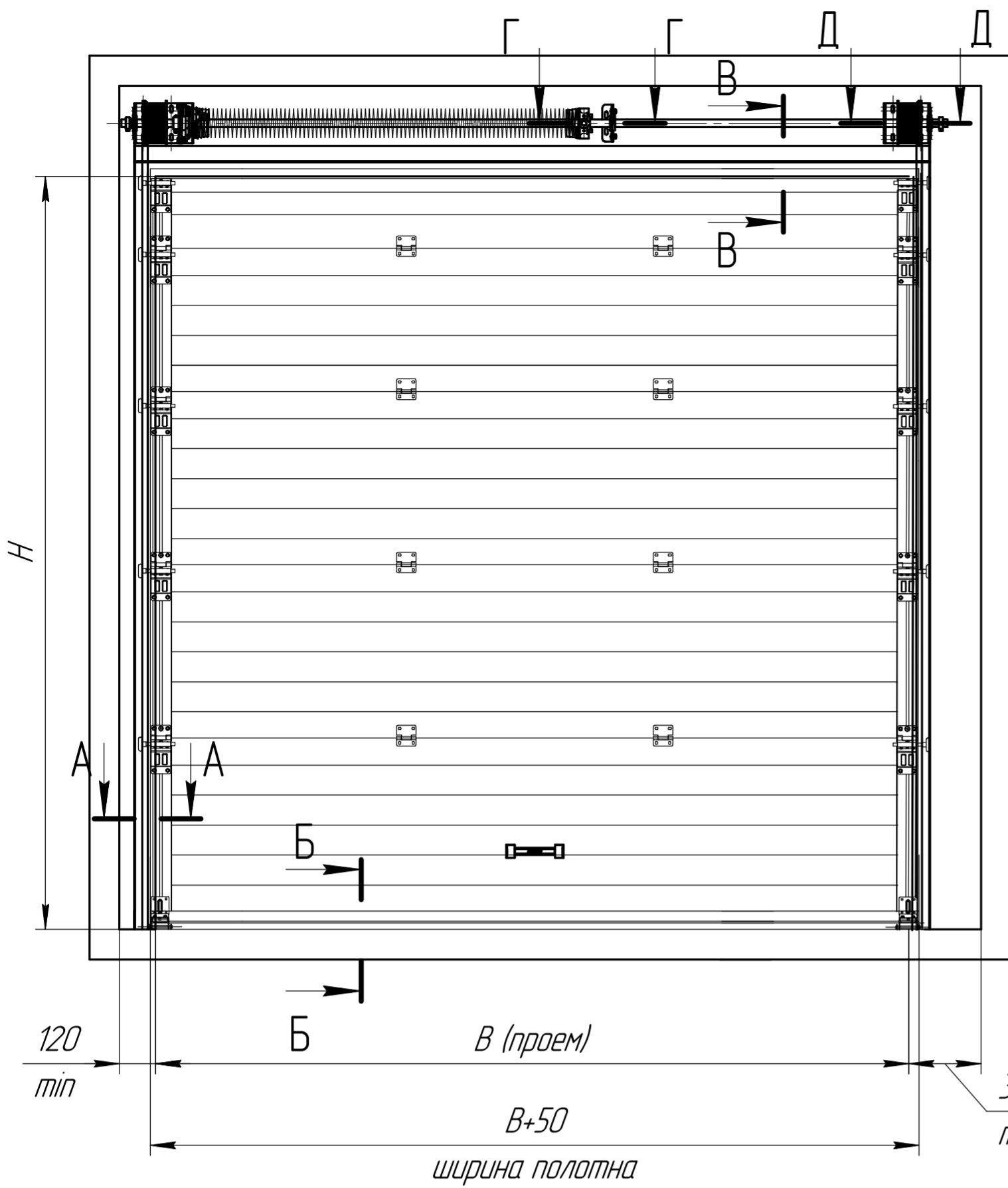


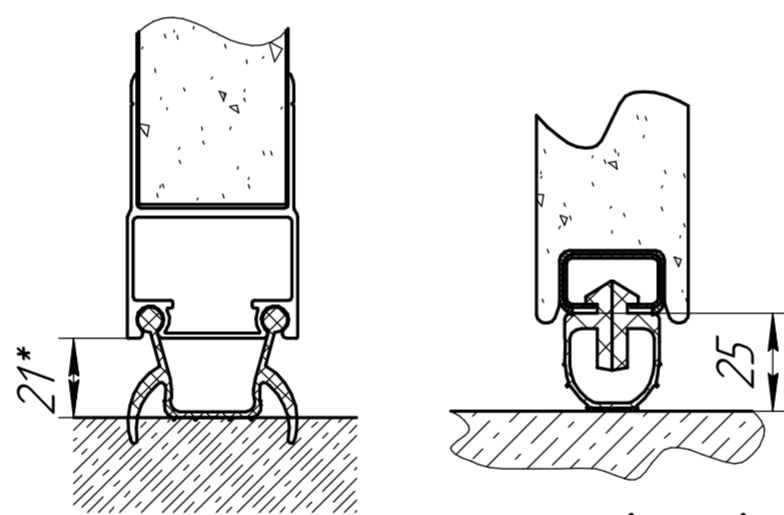
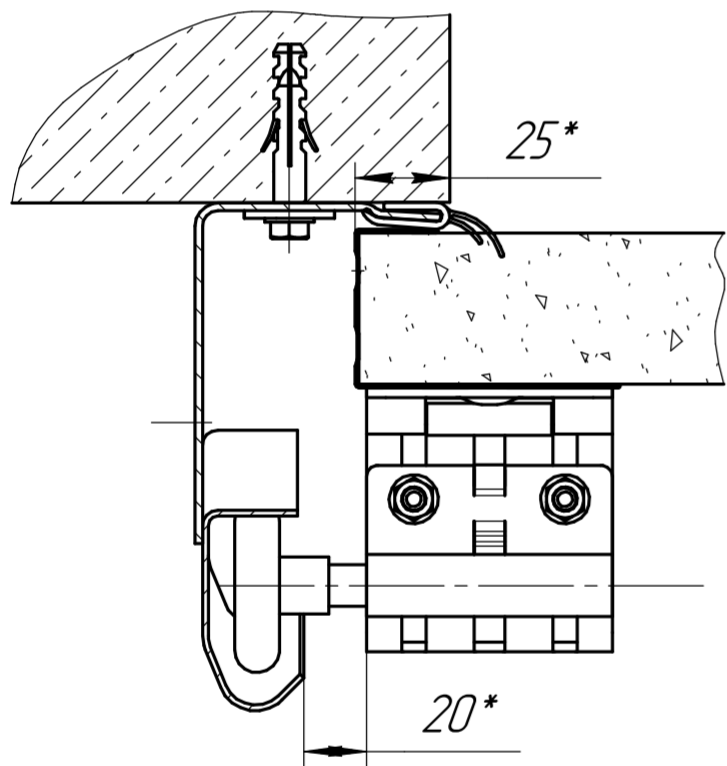
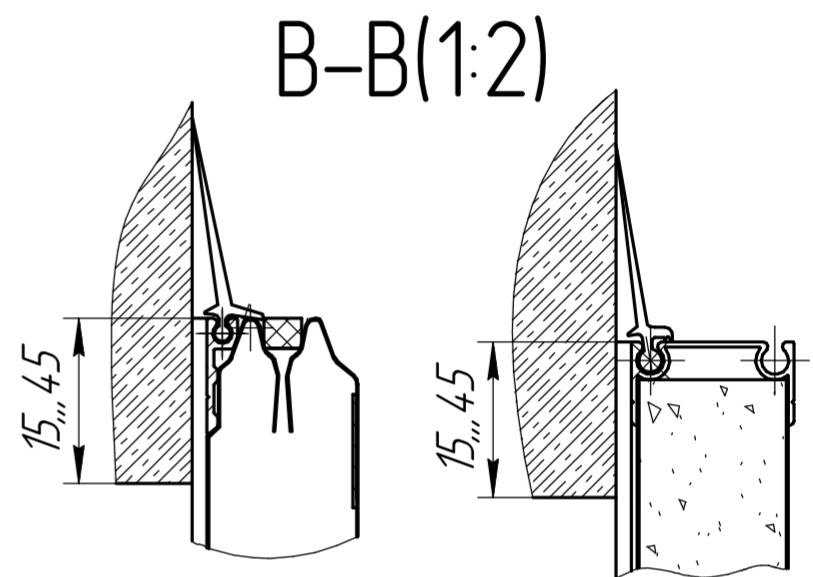
# варианты крепления к потолку

SPV-GV.16.005R



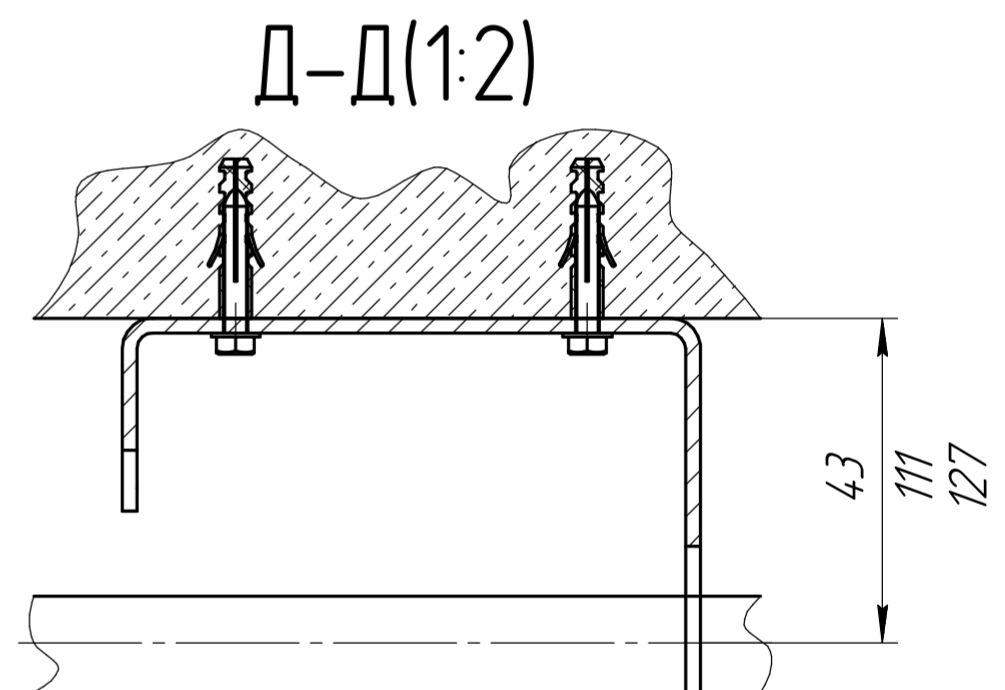
A-A(1:2)

B-B(1:2)



G-G(1:2)

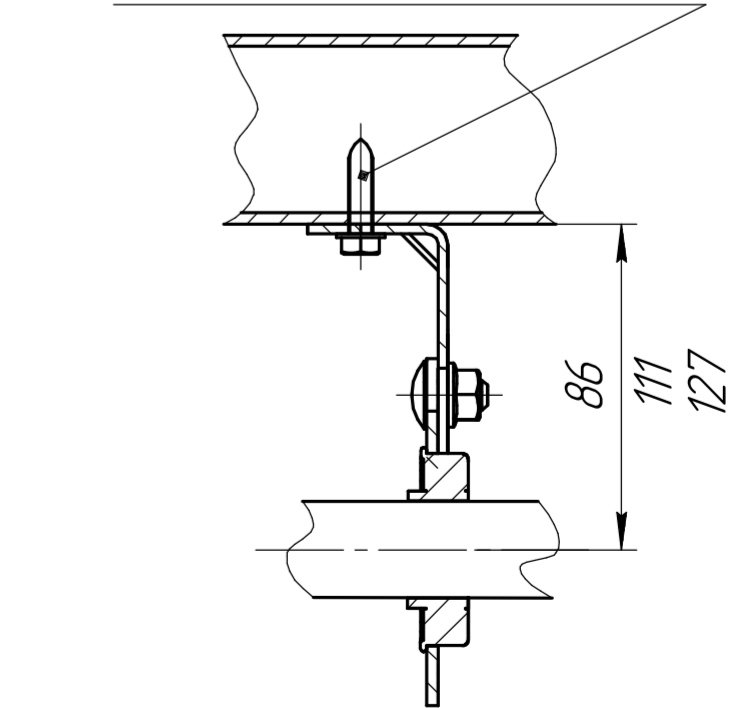
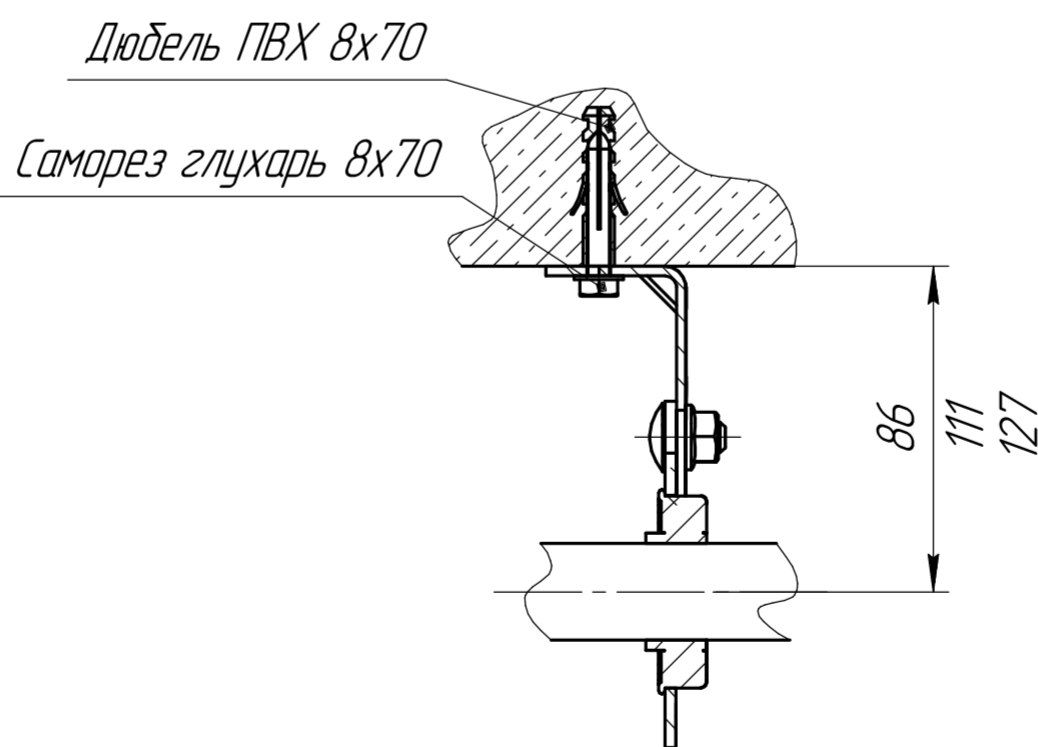
крепление к бетону



D-D(1:2)

G-G(1:2)  
крепление к металлу

Саморез по металлу 6,3 x 25



	Размеры для RSD02 и RSD02ALU	Размеры для ISD01	Размеры для ISD02	Размеры для ISD03
Высота проема (H), мм	до 3500	до 8000	до 6000	до 9500
Ширина проема (B), мм	до 6000	до 8000	до 6100	до 10000
Максимальная площадь щита, м2	16	16	16	16
Высота притолоки (h), мм	$\geq 230$ 260 (под привод)			
Высота угловой стойки (A), мм	H+110			

				SPV-GV.16.005R			
Изм.	Лист	№ док.	Подп.	Дата	Лит.	Масса	Масштаб
Разраб.							1:1
Проб.							
Т.контр.							
Согласован							
Н.контр.							
Утв.							

Перв. примен.

Справ. №

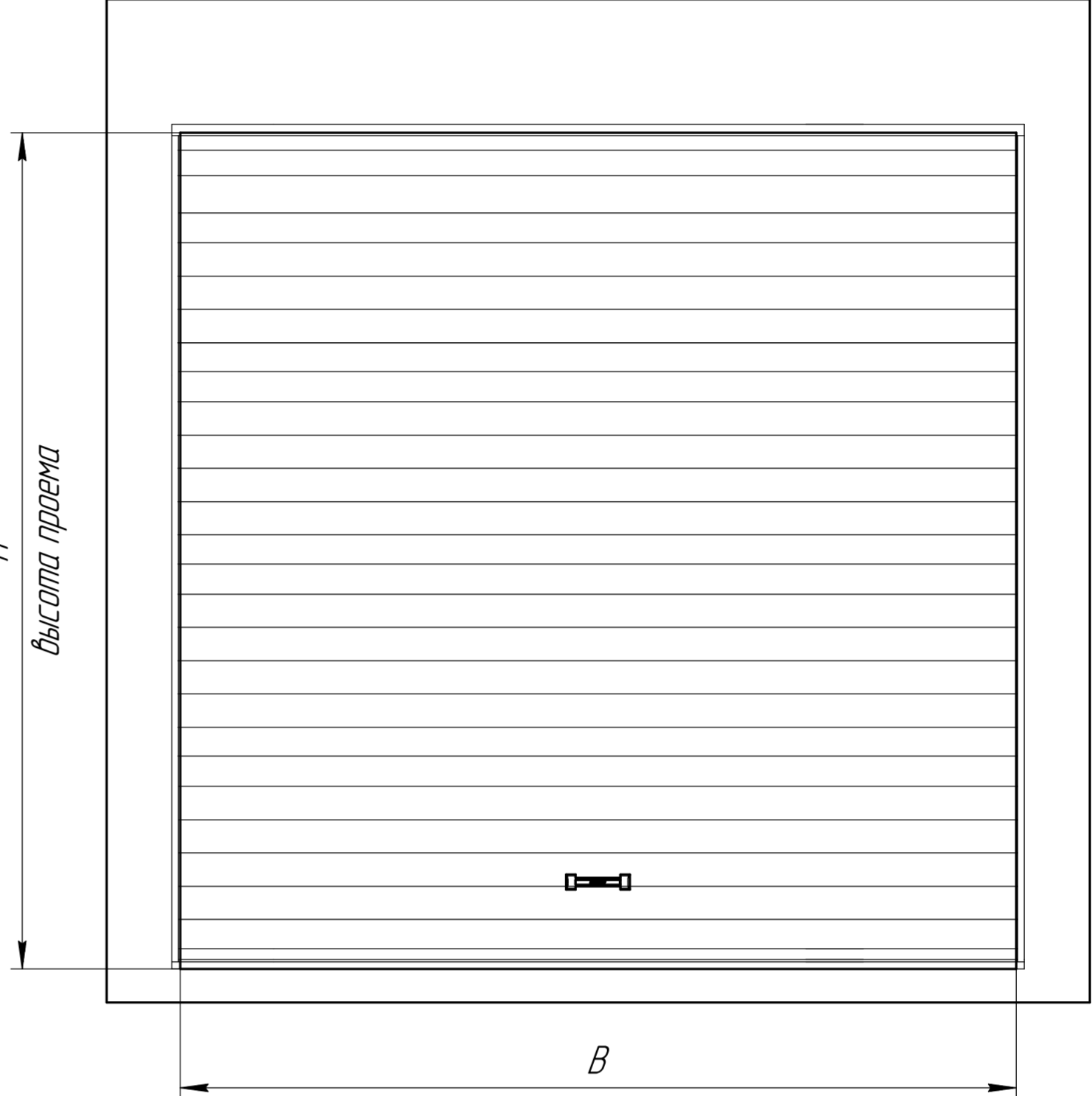
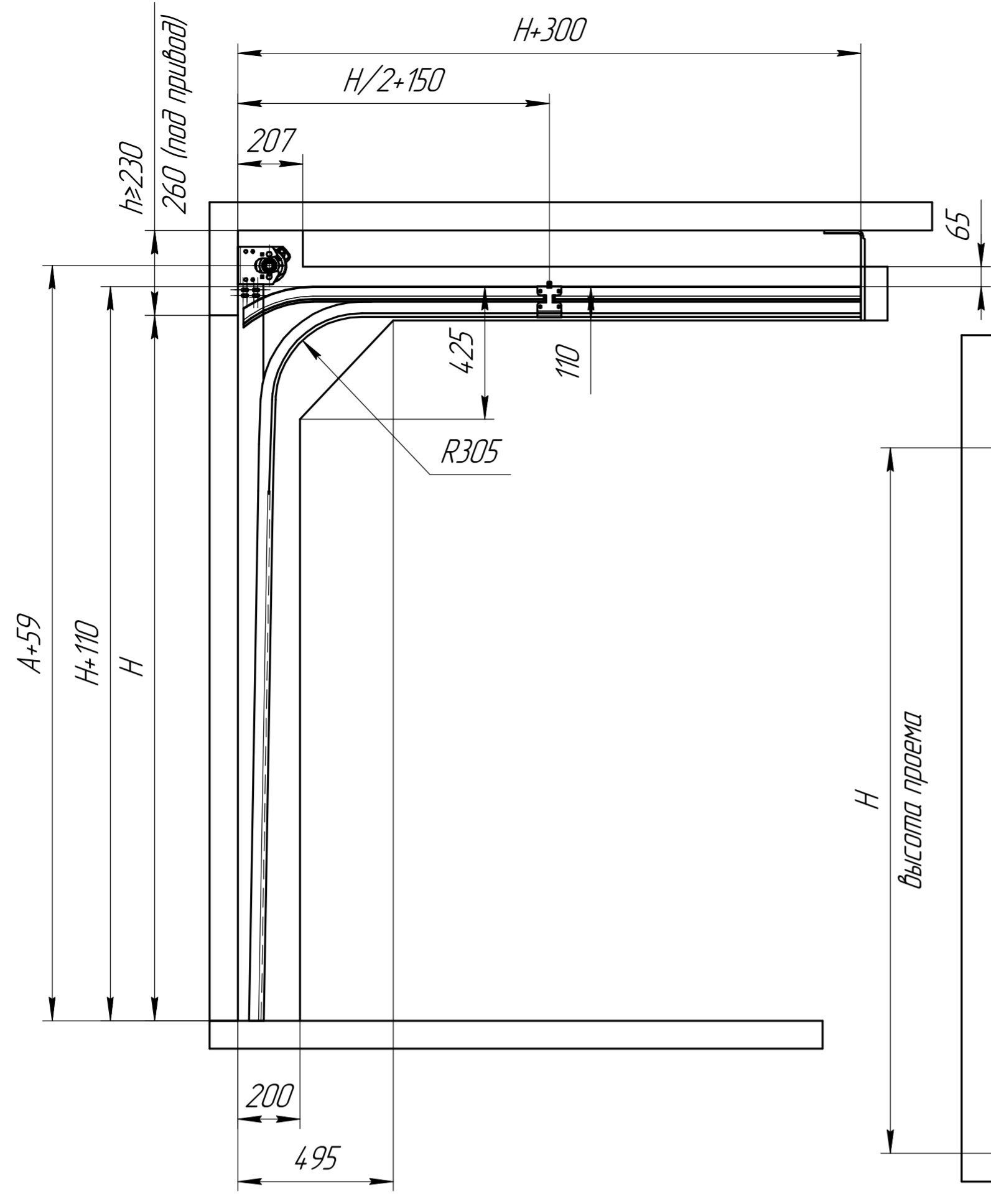
Подп. и дата

Изм. № д/дл.

Взам. инв. №

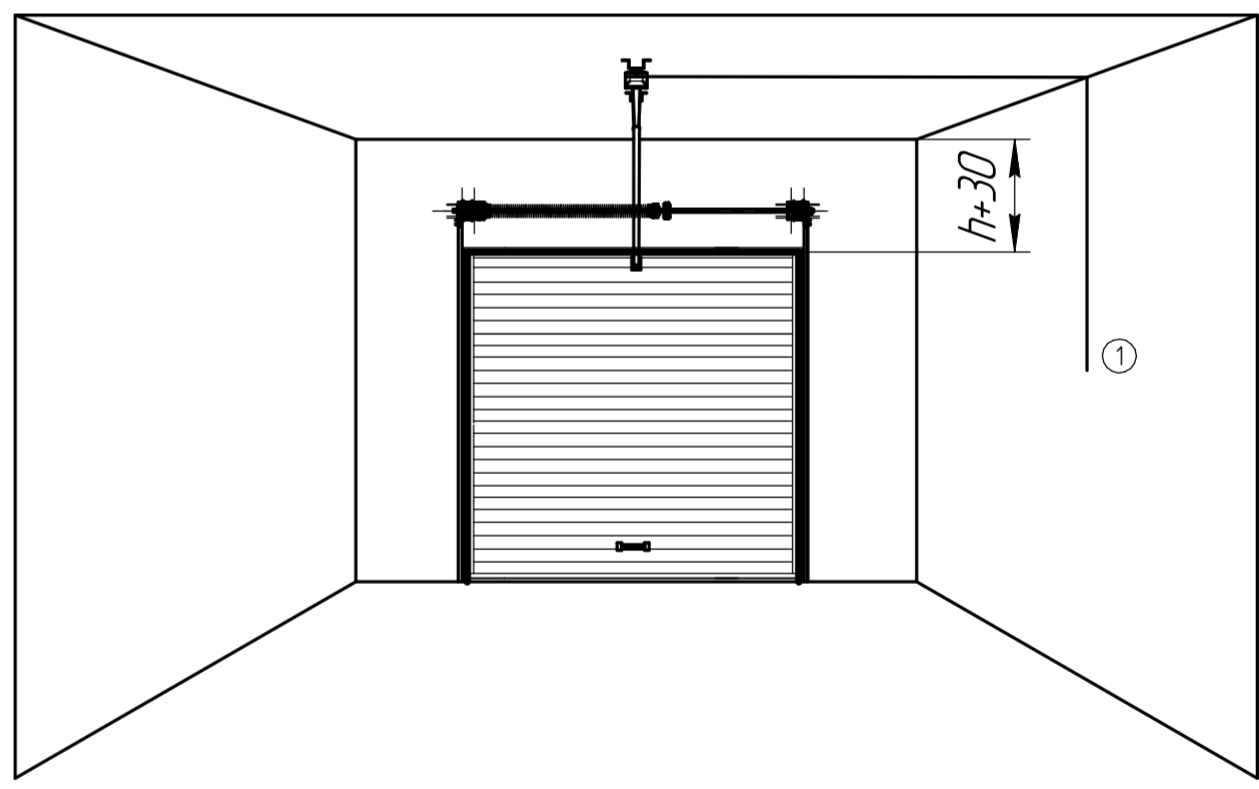
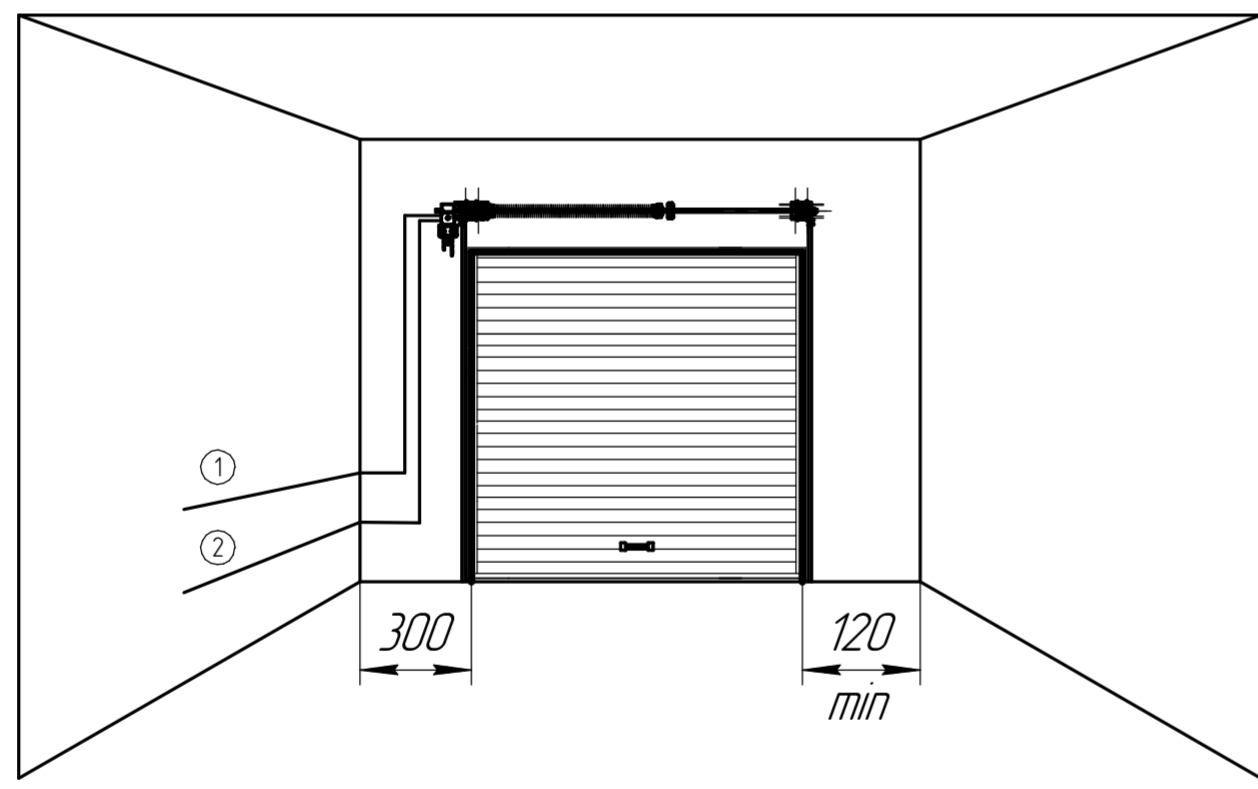
Подп. и дата

Изм. № подл.



Установка вального привода

Установка потолочного привода



- ① Прокладка низковольтных управляющих кабелей 3x0,5
- ② Прокладка питающего кабеля 3x1,5 230В (380В)

- ① Прокладка питающего кабеля 3x1,5 230В

	Размеры для RSD02 и RSD02ALU	Размеры для ISD01	Размеры для ISD02	Размеры для ISD03
Высота проема (H), мм	до 3500	до 8000	до 6000	до 9500
Ширина проема (B), мм	до 6000	до 8000	до 6100	до 10000
Максимальная площадь щита, м2	16	16	16	16
Высота прилолки (h), мм	≥230 260 (под привод)			
Высота угловой стойки (A), мм	H+110			

				<b>SPV-GV.16.005R</b>				
Изм.	Лист	№ докум.	Подп.	Дата	Секционные ворота: Низкий подъем, расчетные ворота	Лит.	Масса	Масштаб
Разраб.								1:1
Проб.						Лист	Листов	
Т.контр.								
Согласован								
Н.контр.								
Утв.								

Инв. № подл. Подп. и дата. Взам. инв. № Инв. № дил. Подп. и дата. Справ. № Перв. примен.